

**ISTANZA DI AUTORIZZAZIONE PER
INSTALLAZIONE O MODIFICA DELLE CARATTERISTICHE
DI IMPIANTI RADIOELETRICI
(ai sensi del D.Lgs. 259/2003)**

Protocollo

**All'Ufficio Tecnico Comunale
RACCONIGI**

Il/La sottoscritto/a
nato/a a il
residente a via n.
nella sua qualità di
della società
con sede in via n.

CHIEDE

il rilascio dell'autorizzazione

alla installazione

alla modifica delle caratteristiche (barrare)

dell'impianto di seguito descritto, dichiarandone la conformità ai limiti di esposizione, ai valori di attenzione e agli obiettivi di qualità di cui alla L. 36/2001.

Descrizione dell'impianto e delle aree circostanti.

(Si descriva sinteticamente ma in modo esauriente il posizionamento degli impianti, la loro collocazione e la loro accessibilità da parte del personale incaricato).

Descrizione del terreno circostante.

(Si descrivano sinteticamente ma in modo esauriente i dintorni dell'apparato, evidenziando:

- edifici posti in vicinanza del sito;
- conformazione e morfologia del terreno circostante;
- eventuale presenza di altre stazioni emittenti collocate con la stazione da installare).

Caratteristiche radioelettriche dell'impianto.

Le caratteristiche radioelettriche dell'impianto sono deducibili dai contenuti dell'allegato A e dell'allegato B.

Stime del campo generato.

(Presentare i risultati ottenuti con la modalità di simulazione numerica specificata nel seguito:

- volume di rispetto, ovvero la forma geometrica in grado di riassumere in modo grafico la conformità ai limiti di esposizione ed ai valori di attenzione di cui alla legge 22 febbraio 2001, n. 36. Allo scopo si raccomanda di utilizzare la definizione di volume di rispetto, o in alternativa quella di isosuperficie 31), contenute nella "Guida alla realizzazione di una Stazione Radio Rase per rispettare i limiti di esposizione ai campi elettromagnetici in alta frequenza" [Guida CEI 211-10]. Nel caso in cui volumi di rispetto evidenzino punti con intersezioni critiche (rispetto alle soglie usate) per posizioni accessibili alla popolazione con tempi di permanenza superiore a 4 ore dovranno essere fornite le curve isocampo rispetto ai punti di criticità per le stesse soglie;

Modalità di simulazione numerica.

(Specificare l'algoritmo di calcolo con il quale si sono eseguite le stime di campo; dovrà essere specificata l'implementazione dell'algoritmo utilizzato o, qualora il software sia di tipo commerciale, il nome del programma, nonché la versione e la configurazione utilizzata).

Allega alla presente istanza:

- scheda tecnica dell'impianto, all. A;
(La scheda tecnica dovrà essere compilata conformemente al modello dell'allegato A).

– diagrammi angolari di irradiazione orizzontale e verticale del sistema irradiante, all. B;

(I diagrammi angolari dovranno riportare l'attenuazione in dB del campo ed essere forniti con incremento di 1° da 0° a 360° con il formato MSI di cui all'allegato I. I diagrammi possono essere prodotti una tantum su supporto informatico in formato ASCII. I diagrammi, o la lettera di accompagnamento del supporto informatico, a cui verrà fatto riferimento nelle richieste successive, dovranno essere datati e firmati dal legale rappresentante o da un suo tecnico incaricato).

– mappa della zona circostante il punto di installazione, all. C;

(La mappa dovrà essere in scala 1:1.500 e dovranno riportare le curve di livello altimetriche, il punto di installazione, le abitazioni presenti o in costruzione al momento della domanda e il relativo numero di piani fuori terra nonché i luoghi di pubblico accesso in un raggio di 300 metri dal punto di installazione e il nord geografico. Dovrà inoltre essere datata e firmata dal legale rappresentante o da un suo tecnico incaricato. Nel caso in cui fosse già stata fornita in precedenza la cartografia relativa al sito oggetto di modifica è possibile fare riferimento alla stessa, a patto che venga rilasciata dal titolare o dal legale rappresentante o da un suo tecnico incaricato la dichiarazione sostitutiva conforme al modello di cui all'allegato II).

– dichiarazione sostitutiva dell'atto di notorietà del volume di rispetto, all. D;

(La dichiarazione sostitutiva dell'atto di notorietà dovrà essere compilata conformemente al modello dell'allegato C).

– planimetria generale ante opera e post operam del progetto di impianto, all. E.

(Le planimetrie dovranno essere in scala 1:500 o, in caso di celle distanti più di 5 metri una dall'altra (impianto "splittato"), in scala 1:100 o 1:150 con l'ubicazione delle singole celle).

Nel contempo il sottoscritto, consapevole delle conseguenze penali cui incorre, ai sensi della legge 27 gennaio 1968 n. 15, chi presenta dichiarazioni mendaci ovvero utilizza atti falsi,

RILASCIA

la seguente dichiarazione sostitutiva di atto di notorietà: "l'impianto, sulla base della stima del campo generato e della simulazione numerica effettuata, è conforme ai limiti di esposizione, ai valori di attenzione e agli obiettivi di qualità di cui alla legge 22 febbraio 2001, n. 36".

A tal fine, il sottoscritto allega una copia fotostatica non autenticata del proprio documento di identità..

Luogo e data

Firma

.....

Con la firma della presente si autorizza il Comune di Racconigi a raccogliere e trattare, per fini strettamente connessi a compiti istituzionali, i propri dati personali, limitatamente a quanto necessario per rispondere alla richiesta di intervento che lo riguarda, in osservanza del Codice in materia di protezione dei dati personali (D.L. n. 196/2003)

ALLEGATO A
SCHEDA TECNICA DELL'IMPIANTO
(in caso di impianto con più frequenze da compilarsi una per ogni frequenza)

DATI ANAGRAFICI

PROPRIETARIO

VIA.....N.

CITTA' PROV..... CAP TELEFONO.....

EMITTENTE (GESTORE).....

LOCALITA' IMPIANTO.....

VIA.....N.

FOGLIO.....MAPPALE.....
(Da compilare nel caso in cui l'impianto sia situato in luogo non definito da via e numero civico)

COMUNE..... PROV

QUOTA slm INSTALLAZIONE..... m

COORDINATE DELL'IMPIANTO (UTM ED 1950 o Gauss Boaga):
X ;Y

DATI TECNICI

(in caso di impianti di telefonia da compilarsi per ogni cella)

NUOVO IMPIANTO

MODIFICA IMPIANTO: IMPLEMENTAZIONE

SOSTITUZIONE (barrare)

FREQUENZA

MULTIPLEXING: NO

SI' CON (barrare e specificare)

ALTEZZA CENTRO ELETTRICO DEL SISTEMA IRRADIANTE:
da terra m; dal basamento (se posto su edificio) m

POTENZA AL CONNETTORE D'ANTENNA W

DIREZIONE.....gradi nord

MARCA ANTENNA.....

MODELLO ANTENNA.....

GUADAGNO SISTEMA IRRADIANTE dBi

TILT MECCANICO gradi

TILT ELETTRICO gradi

TILT COMPLESSIVO.....gradi

POLARIZZAZIONE.....

NUMERO MAX DI PORTANTI

Luogo e data

Firma

.....

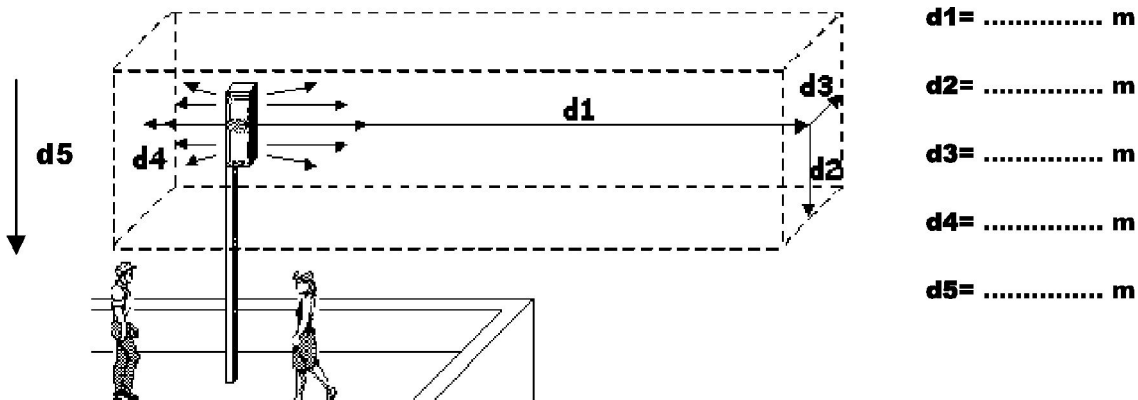
ALLEGATO D
DICHIARAZIONE SOSTITUTIVA DELL'ATTO DI NOTORIETA'
(Art. 47 e Art. 38 del D.P.R. 28 dicembre 2000, n. 445)

esente da bollo ai sensi dell'art. 37 D.P.R. 445/2000

Il/La Sottoscritto/a
nato/a (.....) il
residente a (.....) in
consapevole delle sanzioni penali previste in caso di dichiarazioni non veritiere e di falsità negli
atti e della conseguente decadenza dei benefici di cui agli artt. 75 e 76 del D.P.R. 445/2000

DICHIARA

che il volume di rispetto dell'impianto sito in località
via n. (oppure fogliomappale)
comune prov., calcolato secondo la
definizione contenuta nella Guida CEI 211-10, è il seguente:



- algoritmo di calcolo utilizzato:
- software commerciale: nome del programma
versione
configurazione utilizzata

o in alternativa:

- allega l'immagine rappresentante l'isosuperficie 3D con l'indicazione della scala.

LUOGO e DATA

FIRMA DEL DICHIARANTE

.....